

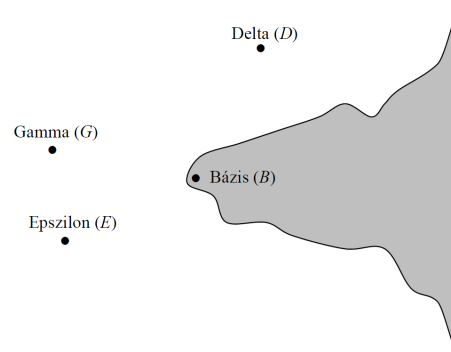
I.

1. Oldja meg az alábbi egyenlőtlenségeket a valós számok halmazán!

a) $\log_{\frac{1}{5}}(2x-1) < 0$

b) $2^{|2x-1|-2} > 1$

2. Egy kőolaj-kitermelő vállalat három tengeri fúrótornyot (Delta, Epsilon, Gamma nevűt) üzemeltet egy félsziget körül. A félszigeten rendezték be a szárazföldi bázist. Az alábbi, 1 : 500 000 arányú térkép mutatja a fúrótornyok és a bázis elhelyezkedését. A térképen a bázishoz képest minden fúrótorony pontosan 3,5 cm távolságra helyezkedik el, valamint $\sphericalangle EBD = 142^\circ$, és $\sphericalangle GED = 54^\circ$.



a) A térkép adatai alapján hány kilométerre vannak a fúrótornyok a bázistól?

Egy helikopter minden hétfőn a Bázis–Epsilon–Gamma–Delta–Bázis útvonalon szállítja a heti élelmet, valamint minden csütörtökön ugyanez a helikopter a Bázis–Gamma–Epsilon–Delta–Bázis útvonalon utánpótlást is szállít.

b) Számítsa ki, hány kilométert repül a helikopter hétfőn, illetve hány kilométert repül csütörtökön, ha mindkét esetben a legkürvösebb úton közlekedik?

Válaszát egész értékre kerekítve adja meg! (A helikopter mozgásának csak a vízszintes összetevőjét vegyük figyelembe a számítás során.)

3. a) Hány olyan szám van, amely a hármasszámrendszerben háromjegyű és \overline{abb} alakú? (a és b nem feltétlenül jelölnek különböző számjegyeket)

Írja fel ezeket a számokat a hármasszámrendszerben és a tízes számrendszerben! Ezek között hány olyan van, amelynek a tízes számrendszerbeli alakja kétjegyű páros szám?

b) Hány olyan, legalább kételemű részhalmaza van a $\{2; 3; 4; 5; 6\}$ halmaznak, amelyben az elemek szorzata osztható 3-mal?

4. Az ábrán látható téglatest A csúcsából induló három élének hossza: $AB=20$ cm; $AD=16$ cm; $AE=12$ cm.

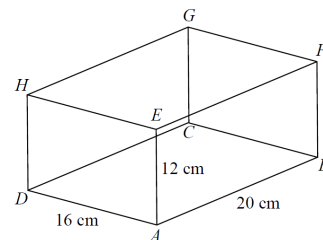
a) Legyen P az AB él felezőpontja, Q pedig az EH él felezőpontja. Számítsa ki a PQ távolságot!

Kiválasztunk a téglatest élegyenesei közül minden lehetséges módon kettőt.

b) Hány különböző egyenespár választható? (Két egyenespár akkor különböző, ha legalább az egyik egyenesükben különböznek.)

c) Ezek között hány metsző, hány párhuzamos és hány kitérő egyenespár van?

d) Az AE élegyenestől milyen távolságra vannak a hozzá képest kitérő élegyenések?



II.

Az 5–9. feladatok közül tetszés szerint választott négyet kell megoldania, a kihagyott feladat sorszámát egyértelműen jelölje meg!

5. a) Egy mértani sorozat első tagja 32, a hányadosa pedig $\frac{1}{128}$. Igazolja, hogy akármennyi egymást követő tagját adjuk össze a sorozatnak az első taggal kezdve, az összeg nem haladhatja meg a 32,5 értéket!

b) Az $\{a_n\}$ olyan mértani sorozat, amelynek $\frac{1}{128}$ az első tagja, a hányadosa pedig 32.

Milyen pozitív n egész számra teljesül az $a_1 \cdot a_2 \cdot a_3 \cdot \dots \cdot a_n = 2048^{3n}$ egyenlőség?

6. A p valós paraméter olyan, hogy az $y = x^2 + px + 1$ és az $y = x^2 - x - p$ egyenletű parabolák különbözők és van közös pontjuk az x tengelyen.

a) Számítsa ki a p értékét, és a kapott értékkel írja fel a parabolák egyenletét!

Rajzolja meg közös koordináta-rendszerben az $y = x^2 + 2x$, és az $y = x^2 - x - 3$ egyenletű parabolákat!

b) Számítsa ki e két parabola és az y tengely által határolt síkidom területét!

7. Egy mobiltelefon-szolgáltató társaság több évi statisztikája azt mutatja, hogy a szabályosan elküldött SMS-ek (szöveges telefonüzenetek) közül átlagosan minden hatvanadik nem jut el a címzettjéhez. A következőkben ezen szolgáltató által továbbított SMS-ekről lesz szó.

a) Döntse el, hogy az alábbi állítások közül melyik igaz, illetve melyik hamis!

Tegyen a megfelelő mezőbe egy \times -et! (A válaszokhoz indoklás nem kell.)

	Állítás	IGAZ	HAMIS
1.	Ha egy hónap alatt 45 SMS-t küldünk, akkor biztos, hogy mindegyik megérkezik a címzettjéhez.		
2.	Ha minden SMS-t kétszer küldünk el, akkor legalább az egyik üzenet biztosan megérkezik mindegyik párból.		
3.	Lehetséges, hogy a tegnap elküldött 5 SMS-ből csak egy jutott el a címzetthez.		
4.	Ha tíz nap alatt 120 SMS-t küldünk, akkor lehet, hogy mindegyik megérkezik a címzettjéhez.		
5.	Ha két nap alatt 180 SMS-t küldtünk, akkor közülük három biztosan nem érkezett meg.		

A továbbiakban feltételezzük, hogy a sikeresen elküldött SMS-ek száma binomiális eloszlást követ.

b) Mekkora a valószínűsége annak, hogy három elküldött SMS-ből pontosan egy nem érkezik meg?

Ha számításaihoz kerekített értékeket használ, akkor 4 tizedes jegyre kerekített alakjukkal számoljon!

c) Legalább hány SMS elküldése esetén mondhatjuk, hogy legalább 98% a valószínűsége annak, hogy közülük legalább egy nem érkezett meg?

Ha számításaihoz kerekített értékeket használ, akkor 4 tizedes jegyre kerekített alakjukkal számoljon!

8. A bádogosüzemben téglalap alakú, 20 cm széles, 2,5 m hosszú vékony bádoglemezekből 2,5 m hosszú ereszcatorna-elemeket készítenek az ábrán látható lekerekített szélű keresztmetszettel.

a) A csatorna folytonos vonallal határolt keresztmetszetének területe 55 cm^2 .

Mekkora a negyedkörívek sugara (r), és milyen széles a csatorna (l)? Válaszait centiméterben, egy tizedes jegyre kerekítve adja meg!

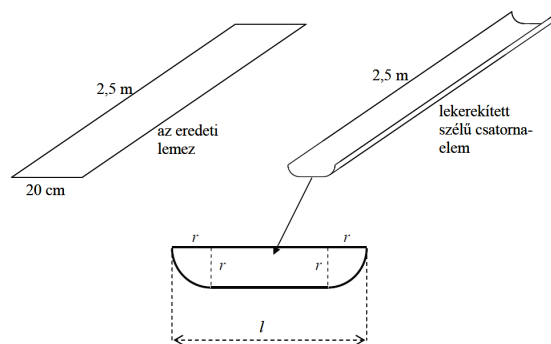
b) A tervezők maximális áteresztőképességre törekszenek.

Igazolja, hogy ez abban az esetben valósul meg, ha $l = 2r$. Számítsa ki, hogy vízszintes helyzetben hány liter vizet képes befogadni egy csatornaelem, ha ilyen keresztmetszettel készítik el?

(Válaszát egész literre kerekítve adja meg!)

9. András a gimnázium kosárlabdacsapatának legeredményesebb tagja. A tízfordulós középiskolai bajnokságban a hatodik, hetedik, nyolcadik és kilencedik fordulóban rendre 23, 14, 11 és 20 pontot dobott. A kilencedik forduló után András pontátlaga nagyobb volt, mint az első öt forduló utáni pontátlaga. A bajnokság végén kiderült, hogy a tíz meccs során átlagosan legalább 18 pontot dobott meccsenként.

Legkevesebb hány pontot dobott András a bajnokság tizedik fordulójában?



Pontszámok:

1a	1b	2a	2b	3a	3b	4a	4b	4c	4d	5a	5b	6a	6b	7a	7b	7c	8a	8b	9
4	6	3	11	5	8	4	3	4	3	4	12	8	8	5	4	7	6	10	16